



LIG071CR  
chrom

CENA: 574,00 pln brutto



LIG071NO  
czarny mat

CENA: 753,00 pln brutto



LIG071HG  
złoty

CENA: 1394,00 pln brutto



LIG071ST  
stal

CENA: 855,00 pln brutto

PDF



KARTA  
TECHNICZNA



kontakt@danolit.pl  
tel. +48 91 817 11 52



LIG006CR70 - 178 MM  
LIG007CR70 - 248 MM

CENA: 664,00 pln brutto



LIG006NO70 - 178 MM  
LIG007NO70 - 248 MM

CENA: 866,00 pln brutto



LIG006HG70 - 178 MM  
LIG007HG70 - 248 MM

CENA: 1630,00 pln brutto



LIG006ST70 - 178 MM  
LIG007ST70 - 248 MM

CENA: 889,00 pln brutto



EL071CR  
chrom

CENA: 619,00 pln brutto



EL071NO  
czary mat

CENA: 810,00 pln brutto



EL104CR70  
chrom

CENA: 1427,00 pln brutto



EL104NO70  
czary mat

CENA: 1793,00 pln brutto



ZACC240CR  
chrom

CENA: 282,00 pln brutto



ZACC240BO  
czary mat

CENA: 383,00 pln brutto



ZACC240HG  
złoty

CENA: 855,00 pln brutto



ZACC240ST  
stal

CENA: 485,00 pln brutto



ZSCAA050CR  
chrom



ZSCAA050NO  
czary mat



ZSCA050HG  
złoty



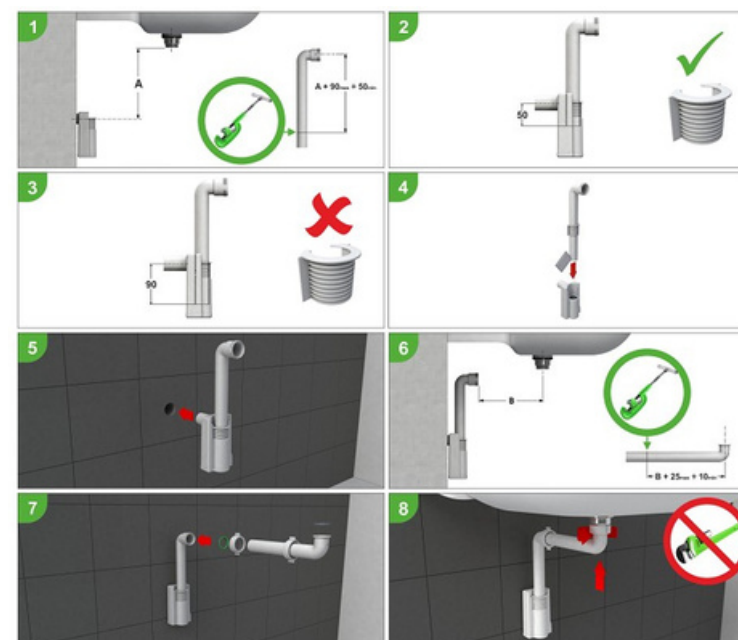
ZSCA050ST  
stal

CENA: 79,00 pln brutto

CENA: 170,00 pln brutto

CENA: 461,00 pln brutto

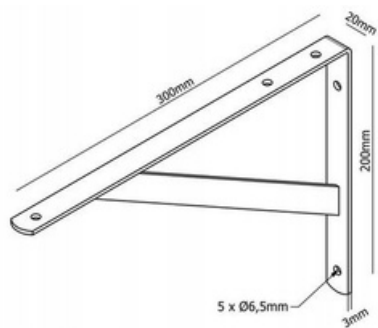
CENA: 237,00 pln brutto



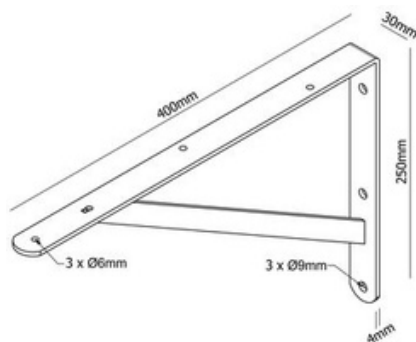
SYFON UMYWALKOWY OSZCZĘDZAJĄCY MIEJSCE DO MONTAŻU  
W SZAFCE Z REGULOWANĄ WYSOKOŚCIĄ I DŁUGOŚCIĄ

BONOMINI

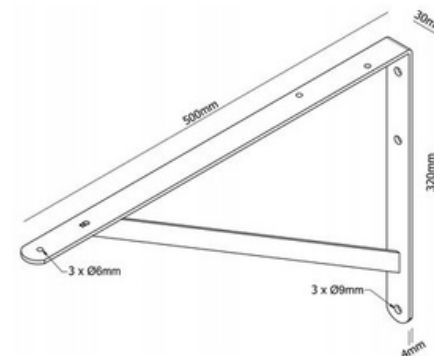
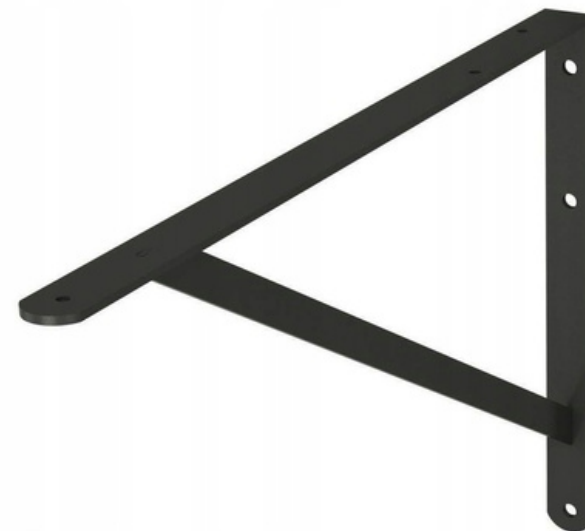
CENA: 89,00 pln brutto



WSPORNIK 300X200X20X3MM  
czarny, stalowy do obciążeń ~ **80kg**  
CENA: 39,00 pln brutto



WSPORNIK 400X250X30X4MM  
czarny, stalowy do obciążeń ~ **120kg**  
CENA: 44,00 pln brutto



WSPORNIK 500X320X30X4MM  
czarny, stalowy do obciążeń ~ **150kg**  
CENA: 51,00 pln brutto

